



sestava Noldor

- ❧ široká typová série českých krbových vložek od jediného výrobce
- ❧ nejširší výběr krbových obkladů z přírodního kamene vyprojektovaných přímo českým výrobcem krbových vložek, včetně grafických návrhů na míru
- ❧ elegantní vzhled a jednoduchá údržba
- ❧ regulace dlouhého hoření a pohodlné vybírání popela z čela vložky
- ❧ možnost připojení na ústřední vytápění

www.krb.cz

KRBOVÉ VLOŽKY
VATRA

praktický ohněň

Krbové vložky – VATRA

- Krbové vložky **VATRA** jsou moderně řešené krbové vložky s mnoha variantami velikostí i tvarů, charakteristické velkým prosklením. Ve většině variant tvoří topeniště masivní šamotové tvarovky (připomínající klasické ohniště) nebo litinové bloky.
- Tvar a proporce těchto moderních vložek jsou voleny tak, aby byl zachován co největší výhled do ohně, při minimálním záběru místa směrem do místnosti, což je ideální proporce krbu.
- Umožňují připojení přídatného teplovodního zařízení **PTZ** na ústřední vytápění.
- Jsou opatřeny skutečně fungujícím mechanismem zamezujícím zanášení skla spalinami.
- Jsou opatřeny regulací přísávání vzduchu pod rošt a komínovou klapkou pro dlouhé hoření.
- Mají jednoduchou obsluhu s pohodlným vybíráním popela zpředu pod sklopným čelem.
- Umožňují i kamnovou variantu (bez obezdění). Některá přeláštění lze dokoupit i dodatečně.

Jak krbovou vložku ošatit?

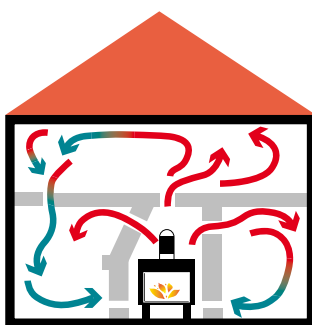
Krbové vložky jsou určeny pro obložení kamenem, cihlami, či jinými stavebními materiály, mimo variantu **Cami** (hotová krbová kamna). Rozhodnete-li se pro stavební firmu či stavbu svépomocí, je nutné obložení zhotovit dle zásad v návodu k obezdění, který obdržíte při zakoupení vložky včetně návodu k obsluze a záručního listu.

Doporučujeme zadat stavbu profesionální krbařské firmě.

Seznam těchto firem obdržíte u jednotlivých prodejců, případně prodejci často zajišťují zároveň i montáž.

Dále je možno objednat typové pískovcové – mramorové stavebníkové obklady dle katalogu typů krbových kompletů **Vatra design**.

Vaše atypické požadavky řeší zpracovatelské centrum **Vatra design**. S pomocí prodejce můžete navrhnout hrubý návrh celkového vzhledu krbu či potřebné úpravy typového krbu z katalogu. Tyto podklady prodejce zašle do zpracovatelského centra včetně plánu prostoru určeného pro krb. Takto vyhotovený návrh může být podkladem pro zakoupení kompletu na klíč. Přírodní pískovcové obklady jsou ideální alternativou obkladu, protože jsou dostatečně teplotně odolné a zajišťují tepelnou setrvačnost (akumulaci). Takto krb topí ještě po vyhasnutí topeniště.



Možnosti vytápění dalších prostor v domě

Váš krb může bez problémů vytápět celý dům. Je však nutné dodržet některé zásady.

Technici z vývojového oddělení **VATRA** doporučují spíše jednoplášťové krbové vložky s přirozenou cirkulací, protože druhý plášť snižuje obsah vyhřívání vzduchu. Snižování objemu vzduchu v tepelném výměníku vede k rychlejšímu přehřátí vzduchu ve výměníku, což má za následek malý teplotní rozdíl mezi médiem a vzduchem, a tedy horší ochlazování prvního pláště – nižší účinnost. Rovněž každý plášť dvouplášťových vložek vytváří nežádoucí zpětně odrazovou plochu, která částečně vrací sálavé teplo zpět na vnitřní plášť. Proto také dvouplášťové vložky potřebují ventilátor pro rychlejší chlazení prvního pláště k vyrovnání účinnosti.

Ventilátor však rozhodně není ideálním řešením, jelikož krbová vložka jako záložní topidlo, by měla být nezávislá na přívodu elektřiny, a kromě toho je každý ventilátor do jisté míry hlučný a podporuje víření prachu.

U jednoplášťových vložek je druhým pláštěm krbový obklad a při použití vhodných materiálů (cihel, kamene atd.) zajišťuje i tzv. tepelnou setrvačnost – výhřevnost i po vyhasnutí topeniště (což dvouplášťové vložky neumožňují v takovém rozsahu). Rozvody teplého vzduchu do dalších místností umožňuje samozřejmě i jednoplášťová vložka - viz schéma. Teplovzdušné rozvody jsou ideální, sousedí-li místnosti přímo s krbem. Rozvody na delší vzdálenost musí být specificky řešeny. Pro zateplení více místností lze rovněž použít přídatné teplovodní zařízení **PTZ** (teplovodní kotel), které je pro vytápění odlehklých místností nejspolehlivější, nespojuje akusticky jednotlivé místnosti a nemísí vzájemně vzduch v jednotlivých místnostech (například mezi kuřáckou místností a dětským pokojem). **PTZ** lze napojit i do stávajícího okruhu ústředního vytápění což výrazně ušetří náklady na energii (až o 70%).

OPTIMA KLASIK...

Vatra - Optima Klasik

Univerzální klasické krbové vložky s širokou škálou rozměrů a velkým předním sklem.

U všech typů lze dodat v tzv. průhledové verzi.

Max. výkony 14/15/21/29/40 kW.

Lze objednat včetně PTZ na ohřev teplé vody.

...PTZ

PTZ = přidavné teplovodní zařízení je příslušenství téměř pro všechny typy vložek Vatra. Obsahuje kompletní vybavu pro připojení na ústřední vytápění. Pro přenos tepla využívá tzv. několikanásobnou podkovu z anticorové oceli, což je účinnější než jenom zdvojená stěna nebo spirála a navíc umožňuje snadnou výměnu při případném poškození. Lze napojit i na stávající okruh v domě v kombinaci s dalším kotlem (např. Elektrokotlem či plynovým kotlem), ušetří tak náklady na vytápění až o 70% !!!



O-150 K



O-180 K



O-150 K + PTZ
(přidavné teplovodní zařízení)

Ostatní
příslušenství



OPTIMA LIFT...

Vatra - Optima Lift

Pro krásný oheň a snadnou obsluhu.

Max. výkon 25 kW.



O-180-1V

VATRA — CAMI...

Krbová kamna určená k zastavení do prostoru bez dalšího obezdění. Ideální kompromis mezi standardními krbovými kamny a krbovým kompletem. Zvláště vhodná tam, kde není možno provést obezdění například pro nedostatek prostoru, nebo chcete-li snížit náklady na montáž, které obnáší krbový komplet.

Jedná se o krbová kamna s bezkonkurenčně velkým prosklením a dostatečně velkým topeništěm s maximálním výkonem až 15 kW, dodávaná v několika barevných variantách obkladu. Tato kamna se skládají z krbové vložky O - 150 K (plus) a opláštění. Opláštění na krbovou vložku O - 150 K (plus) lze přikoupit u variant A, B k osazení i dodatečně (např. rozmysleli-li si po zakoupení krbovou vložku obezdívat).



Beta
(50/92/122 cm)



Alfa
(50/92/150 cm)



Delta
(46/82/140 cm)

RELAX...



R-1



Ø-200 K



Ø-200 K
průhledová verze



Ø-250 K



Ø-180-2 V
levá varianta



Ø-180-3 V



Ø-180-1 V panoramatická
s mosazným olemováním dveří

Vatra - Relax

Pro komíny od 150 mm. Možnost prosklení bočních stěn. Litinové stěny topeniště demontovatelné z vnitřku ohniště.

Sklopné lyžiny pro vysouvání dvířek vzhůru umožňují i charakteristický šikmý krbový tvar horní části obložení.

Max. výkon 15 kW.



R-2
pravá varianta



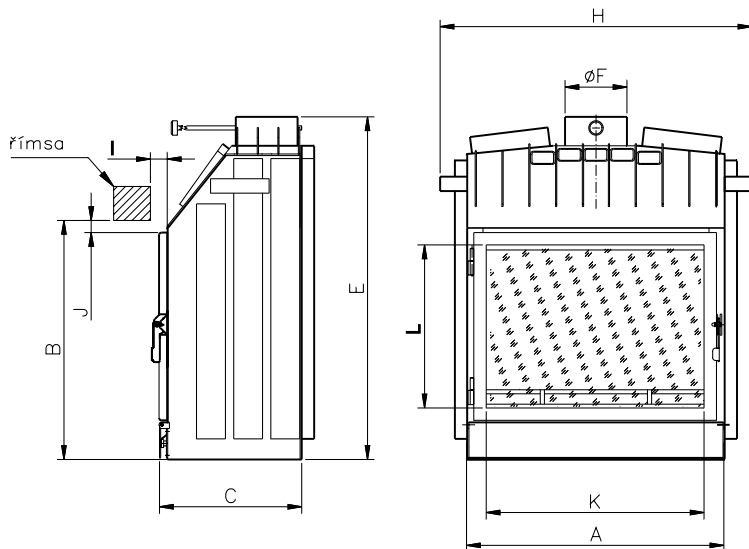
R-3



R-1
panoramatická

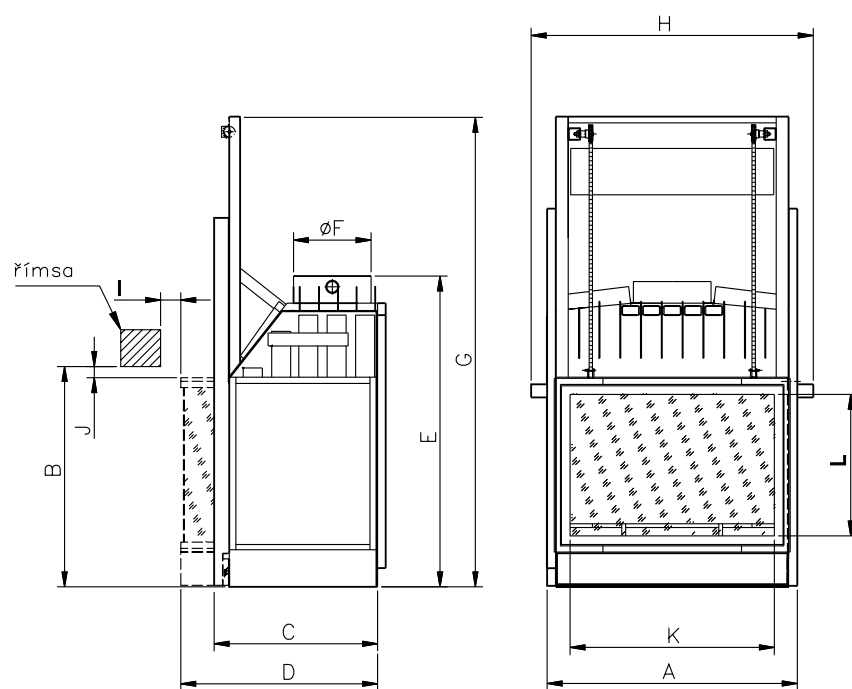


R-3
panoramatická



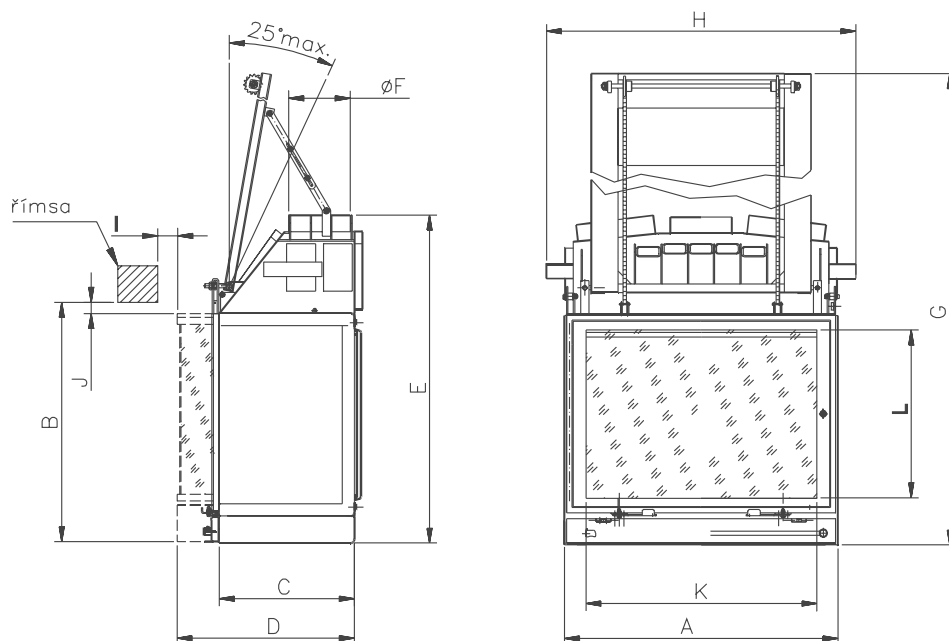
OPTIMA-KLASIK

(mm)	Optima 150	Optima 150 - plus	Optima 180	Optima 200	Optima 250
A	625	625	750	852	995
B	590	590	690	790	910
C	330	380	420	485	570
D	-	-	-	-	-
E	800	800	985	1130	1280
F	Ø150	Ø150	Ø180	Ø200	Ø250
G	1380	1380	-	-	-
H	760	760	910	1040	1165
I	50	50	50	50	50
J	30	30	30	30	30
max. výk.	14kW	15kW	21kW	29kW	40kW
plocha skla					
K/L	540/410	540/410	670/510	773/590	910/710



OPTIMA-LIFT

(mm)	Optima 180-1V	Optima lift 180-2V	Optima 180-3V	Optima panorama
A	810	845	900	865
B	710	710	710	710
C	540	530	580	520
D	-	-	-	665
E	995	995	995	995
F	Ø250	Ø250	Ø250	Ø250
G	1530	1750	1750	1645
H	910	845	880	910
I	50	50	50	50
J	30	30	30	30
max. výk.	25kW	25kW	25kW	25kW
plocha skla				
K/L	675/480	735/473	794/474	470/480
		460/473	2x458/474	2x180/480



RELAX

(mm)	Relax 150	Relax 150 panorama
A	670	670
B	590	590
C	330	330
D	-	450
E	800	800
F	Ø150-180	Ø150-180
G	1380	1380
H	760	760
I	50	50
J	30	30
max. výk.	15kW	15kW
plocha skla		
K/L	576/428	398/425
	288/428	2x117/425



sestava Atlas 3



sestava Krystal 1



sestava Island 2

Obklad na krbovou vložku VATRA lze objednat jako typový dle katalogu krbových kompletů VATRA DESIGN, nebo jako atypický podle návrhu, případně jej můžete nechat obezdít dle návodu. Podrobnější informace v odstavci „Jak krbovou vložku ošatit“.

Prodejce:



sestava Klasik 1

Všechny teplovzdušné vložky Vatra jsou schváleny Českou státní zkušebnou. Přesné údaje o garanci naleznete ve všeobecných záručních podmínkách a na záručním listě. Výrobce si vyhrazuje právo změn.

Další informace naleznete na www.krb.cz